

catálogo de ofertas

GEOEXPRESS

ano 10 • nº 26 • fevereiro | março | abril | maio 2011



marmoraria



GEOSINTER

0800 772 4499

telefone.: (11) 3296.0000 • vendas@geosinter.com.br

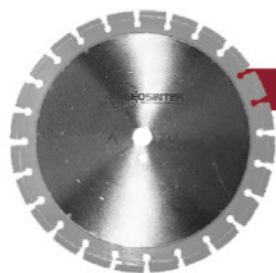
38 anos

destinatario

PARA USO DOS CORREIOS

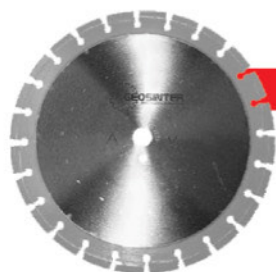
<input type="checkbox"/> MUDOU-SE	<input type="checkbox"/> NÃO PROCURADO	DATA	REINTEGRADO AO SERVIÇO POSTAL EM
<input type="checkbox"/> ENDEREÇO INSUFICIENTE	<input type="checkbox"/> AUSENTE	ASSINATURA ENTREGADOR Nº	
<input type="checkbox"/> NÃO EXISTE Nº INDICADO	<input type="checkbox"/> FALECIDO		
<input type="checkbox"/> DESCONHECIDO	<input type="checkbox"/> RECUSADO		
<input type="checkbox"/> INF. ESCRITA PELO PORTEROS/INDICO			

LINHA DE CORTE - SERRAS



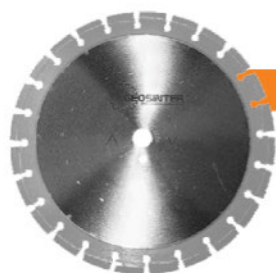
SUPER VERMELHA

alt. 12mm
uso geral



SUPER ECO

alt. 12mm
uso geral



SUPER MAXX

alt. 15mm
uso geral

NOVIDADE



**NOVA LINHA DE DISCOS PARA SERRA PONTE
Ø400 - Ø450 - Ø500 - Ø600mm**

SÉRIE PREMIUM

CÓDIGO	ALTURA	APLICAÇÃO	CONCENTRAÇÃO
PR-azul	12 mm	Granitos Abrasivos	Extrema
PR-vermelha	12 mm	Uso Geral	Extrema

diâmetros disponíveis: Ø250 - Ø300 - Ø350 - Ø400 - Ø450mm

SÉRIE SUPER

CÓDIGO	ALTURA	APLICAÇÃO	CONCENTRAÇÃO
S-vermelha	12 mm	Uso Geral	Alta
S-eco	12 mm	Uso Geral	Alta novidade!

diâmetros disponíveis: Ø250 - Ø300 - Ø350 - Ø400 - Ø450 - Ø500 - Ø600 - Ø700 - Ø1000 - Ø1200mm

SÉRIE MAXX

CÓDIGO	ALTURA	APLICAÇÃO	CONCENTRAÇÃO
MAXX-ECO	15 mm	Uso Geral	Média
MAXX-SUPER	15 mm	Uso Geral	Alta novidade!

diâmetros disponíveis: Ø350mm

SÉRIE ESPECIAL

CÓDIGO	ALTURA	APLICAÇÃO	CONCENTRAÇÃO
HS-vermelha	8 mm	Arenitos	Extrema novidade!
HS-verde	10 mm	Ardosias e Basaltos	Alta
HS-preta	10 mm	Quartzitos	Alta

diâmetros disponíveis: Ø250 - Ø300 - Ø350 - Ø400 - Ø450 - Ø500 - Ø600 - Ø700 - Ø1000 - Ø1200mm

SÉRIE ECOFLEX

CÓDIGO	ALTURA	APLICAÇÃO	CONCENTRAÇÃO
HS-ECO	10 mm	Uso Geral	Média

diâmetros disponíveis: Ø250mm - Ø350mm

SÉRIE MARMO

CÓDIGO	ALTURA	APLICAÇÃO	CONCENTRAÇÃO
HS 100	10 mm	Marmoglass	Alta novidade!

diâmetros disponíveis: Ø400 - Ø450 - Ø500mm

* imagens meramente ilustrativas - ** ofertas válidas até o final de nossos estoques

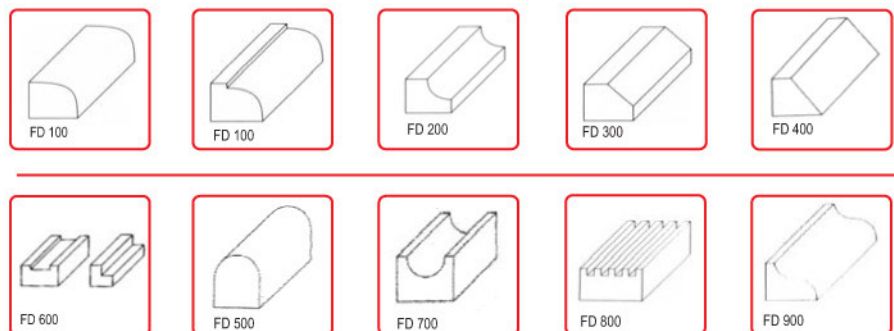
0800 772 4499

LIGUE JÁ!!!
Ligação Gratuita

vendas@geosinter.com.br
nextel.: 11*43565

LINHA DE PERFIL – FRESAS HORIZONTAIS

MODELO	PERFIL	APLICAÇÃO	ESPESSURA DO PERFIL [mm]	DIÂMETRO [mm]
FDH100	Meio Boleado	Desbaste	20 – 30 – 40	20
FDH300	Chanfro 45°	Desbaste	20 – 30	20
FDH500	Boleado Completo	Desbaste	20 – 30 – 40	20
FDH900	Onda	Desbaste	20 – 30	20



PROMOÇÃO

FDH 100/2	R\$ 000,00
FDH 500/1	R\$ 000,00
FDH 500/2	R\$ 000,00
FDH 300	R\$ 000,00

LINHA DE PERFIL – FRESAS VERTICAIS

MODELO	PERFIL	APLICAÇÃO	ESPESSURA DO PERFIL [mm]	DIÂMETRO [mm]
FD100	Meio Boleado	Desbaste	20 – 30 – 40	250 – 275 – 300
FD200	Convexo	Desbaste	20 – 30	275
FD300	Chanfro 45°	Desbaste	20 – 30 – 40	275 – 300
FD500	Boleado Completo	Desbaste	20 – 30 – 40	250 – 275 – 300
FD600	Rebaixo	Desbaste	10 – 15 – 20 – 25 – 30 – 40	275 – 300
FD700	Canal Raiado	Desbaste	20 – 30 – 40	275
FD800	Estrias	Desbaste	20 – 30	275
FD900	Onda	Desbaste	20 – 30	275



FD 600/1	R\$ 000,00
-----------------	-------------------

NOVIDADE

COM REFRIGERAÇÃO INTERNA

LINHA DE DESBASTE – CHICOTES

MODELO	Ø EXT. [mm]	ESPESSURA [mm]	ENCAIXE	GRÃO
Desbaste	70	25 - 30	R.M14 – F.7/8" – F.20mm	36
Semi-acab.	70	25	R.M14 – F.7/8" – F.20mm	60 – 80
Acabamento	70	25	R.M14 – F.7/8" – F.20mm	120 – 180 – 220

CONSULTE-NOS SOBRE DIÂMETROS, ESPESSURAS E FURAÇÕES ESPECIAIS!

Atende a nova portaria do MT

CHICOTE REFRIGERADO - M14

Ø80 x 25mm **R\$ 000,00**

Grão 120

* imagens meramente ilustrativas - ** ofertas válidas até o final de nossos estoques

FORMAS DE PAGAMENTO



ATÉ 6X SEM JUROS

FORMAS DE ENVIO



SEDEX PAC

TRANSPORTADORA



LINHA DE PERFURAÇÃO - BROCAS MACIÇAS

SÉRIE	CÓDIGO	ROSCA	Ø EXT. DISPONÍVEIS
Super	Branco	Sextavada	Ø5 - Ø6 - Ø8 - Ø10
Super	Branco	½" Gas	Ø5 - Ø6 - Ø8 - Ø10
Super	Branco	M10	Ø5 - Ø6 - Ø8 - Ø10

PROMOÇÃO

Ø 5mm	R\$ 00,00
Ø 8mm	R\$ 00,00
Ø 10mm	R\$ 00,00

NOVIDADE

NOVO MODELO COM ALTO PODER DE CORTE E RENDIMENTO



BROCAS TUBULARES

Ø EXT.	PREÇOS	Ø EXT.	PREÇOS
12 mm	R\$	60 mm	R\$
20 mm	R\$	80 mm	R\$
25 mm	R\$	100 mm	R\$
30 mm	R\$	120 mm	R\$
35 mm	R\$	150 mm	R\$
40 mm	R\$		

* consulte sobre diâmetros especiais

LINHA DE PERFURAÇÃO - BROCAS MACIÇAS



TURBO AZUL

R\$ 00,00

min. 50pçs



TURBO OURO

R\$ 00,00



contínua PORCELANATO

R\$ 00,00



contínua MÁRMORE

R\$ 00,00

* imagens meramente ilustrativas - ** ofertas válidas até o final de nossos estoques

LINHA DE DESBASTE – PRATO LIXADEIRA

MODELO	Ø EXT. [mm]	BANDA	ENCAIXE	GRÃO
Desbaste	100 – 125 – 150	Turbo Std.	R.M14 – F.7/8"	36
Semi-acab.	100	Contínua	R.M14	60 – 80
Acabamento	100	Contínua	R.M14	120 – 180 – 220

CONTÍNUO



TURBO



G.120

R\$ 00,00

R\$ 00,00



R\$ 00,00

*Min. 50 peças

LINHA DE POLIMENTO – LIXAS DIAMANTADAS

MODELO	Ø EXT. [mm]	BANDA	GRÃOS DISPONÍVEIS
Metálica	100	Velcro	30 – 50 – 100 – 150
Alto Brilho	100	Velcro	30- 50 – 100 – 200 – 300 – 400 – 500 800 – 1500 – 3000 – 6500
Lustro	100	Velcro	10.000 (BUFF Preta – BUFF Branca)
Seca	100	Velcro	50 – 100 – 200 -400 -800 – 1500 -3000 BUFF Preta – BUFF Branca

REVENDA

Consulte condições especiais

Avental PVC

Tiras soldadas

R\$ 00,00



R\$ 00,00

Suporte rígido



R\$ 00,00

Lixa Metálica



R\$ 00,00

min. 20pçs

Lixa Seca

ADAPTADORES DE BROCA E FRESA



M14 X 1/2 GÁS



M14 X Ø 20mm



Furadeira X 1/2 GÁS

FF

FRANK FURT

GRÃOS DISPONÍVEIS

24 - 36 - 60 - 120 - 180 - 220 - 400

G.120

R\$ 00,00

* imagens meramente ilustrativas - ** ofertas válidas até o final de nossos estoques

FORMAS DE PAGAMENTO



ATÉ 6X SEM JUROS

FORMAS DE ENVIO



SEDEX

PAC

TRANSPORTADORA

LINHA DE FERRAMENTAS ELÉTRICAS – POLITRIZ E LIXADEIRA

MARCA	MODELO	TIPO	V. MAX [RPM]	EIXO
MAKITA	PW5001C	Politriz a úmido	4000	M14
MAKITA	PK5001C	Lixadeira a umide	6800	M14



PROMOÇÃO

PK 5001C R\$ 000,00

LINHA DE FERRAMENTAS ELÉTRICAS – SERRA MÁRMORE

MARCA	MODELO	TIPO	V. MAX [RPM]	Ø DISCO
MAKITA	4100NH	Serra Mármore Industrial	13000	Ø110 (20mm)
MAKITA	4100NSZ	Serra Mármore 45 graus	12000	Ø125 (20mm)
MAKITA	4107R	Serra Mármore MAKITÃO	5000	Ø180 (25mm)



PROMOÇÃO

PW 5001C R\$ 000,00

LINHA DE FERRAMENTAS PNEUMÁTICAS – SERRA MÁRMORE

MARCA	MODELO	TIPO	V. MAX [RPM]	Ø DISCO	CONSUMO DE AR
GISON	GPW227	Serra Mármore	5000	Ø110 (20mm)	23 PCM - (90PSI)



PROMOÇÃO

MAKITA 4100NS R\$ 000,00

LINHA DE FERRAMENTAS PNEUMÁTICAS – POLITRIZ, LIXADEIRA E ESMERILHadeira

MARCA	MODELO	TIPO	V. MAX [RPM]	EIXO	CONSUMO DE AR
GISON	GPW7	Politriz a úmido	4500	M14	8 PCM - (90PSI)
GISON	GPW211	Politriz e Lixadeira a úmido	5000	M14	16 PCM - (90PSI)
GISON	GPW219	Esmerilhadeira a úmido	11000	M14	23 PCM - (90PSI)
GISON	GPW977	Jateador Portátil	--	--	8 PCM - (90PSI)



PROMOÇÃO

GPW 7 R\$ 000,00



PROMOÇÃO

GPW 211 R\$ 000,00

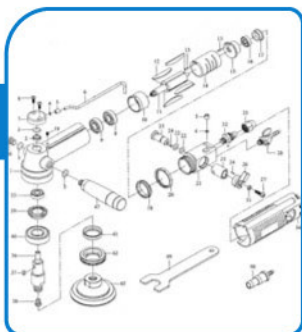


PROMOÇÃO

MAKITÃO R\$ 000,00

KIT REPARO

- Acessórios
- Filtro Regulador
- Niple E Engates
- Mangueiras

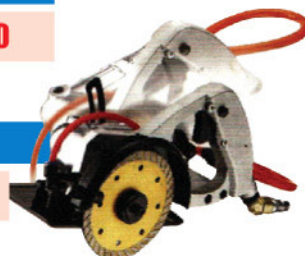


PROMOÇÃO

GPW 219 R\$ 000,00

PROMOÇÃO

GPW 227 R\$ 000,00



* imagens meramente ilustrativas - ** ofertas válidas até o final de nossos estoques

0800 772 4499

**LIGUE JÁ!!!
Ligação Gratuita**

**vendas@geosinter.com.br
nextel.: 11*43565**

LINHA DE FERRAMENTAS



CORTADORA DE ASFALTO DPC6411 14"

Potência máxima: 3,3|4,4 Kw|HP
 Cilindrada: 64cm³
 Peso sem disco de corte: 9,8kg
 Disco de corte disponível: para concreto e asfalto
 Diâmetro de corte: 350mm
 Profundidade de corte: 123,5mm
 Rotação nominal do fuso com 0 de 350 mm (1|min): 4300



Plaina para Concreto

125mm (5") - PC5001C
 Potência 1.400W
 Diâmetro do disco 125mm (5")
 Diâmetro do furo 22,23mm (7|8")
 Velocidade sem carga (rpm) 10.000



Cortador Angular de 12"

4112HS - 2400 watts
 Potência 2.400 Watts
 Rotação por min. 5.000 rpm
 Capacidade de Corte 100 mm (4")
 Diâmetro do Disco 305 mm



ESMERILHADEIRA ANGULAR

GA7040S
 Potência: 2.600 Watts
 Rotações por min.: 8.500 rpm
 Capacidades: Disco de desbaste: 180mm (7")
 Diâmetro do furo: 22, 23mm
 Massa(peso): 5,5Kg



CORTADORA DE PAREDE

1400W - 220V - SG1250
 Potência 1.400 Watts
 Rotação por min. 9.000 rpm
 Capacidade de Corte Profundidade
 0-30 mm Largura 6-30 mm
 Diâmetro do Furo 22.22 mm
 Diâmetro da Lâmina 125 mm (5")



Martelete rotativo

Velocidade variável e reversível - HR2470
 Potência 780 Watts
 Rotação por min. 0~1.100 rpm
 Impacto por min. 0~4.500 ipm
 Capacidades concreto 24mm (15|16")
 Massa (peso) 2.6 kg



Potência: 1050W
 Capacidades de poeira: 32L, água: 30L
 Dimensões (CxLxA): 478x422x699
 Peso: 10,3kg

ASPIRADOR DE ÁGUA E PÓ - 407

* imagens meramente ilustrativas - ** ofertas válidas até o final de nossos estoques

FORMAS DE PAGAMENTO



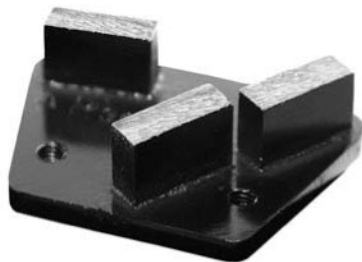
ATÉ 6X SEM JUROS

FORMAS DE ENVIO



TRANSPORTADORA

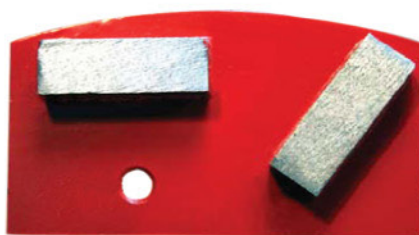
LINHA DE TRATAMENTO DE PISO



HTC PARAFUSO

LINHA DE TRATAMENTO DE PISO – HTC (INSERTO DIAMANTADO)

MODELO	ALTURA SEGTO.	APLICAÇÃO	GRÃO
PARAFUSO	10 mm	Concreto – Alta Resistência – Granilite	#16 - #36 - #60 - #120 - #220 - #400
E. RÁPIDO	10 mm	Concreto – Alta Resistência – Granilite	#16 - #36 - #60 - #120 - #220 - #400



HTC ENCAIXE RÁPIDO

LINHA DE LAPIDAÇÃO – ALTO BRILHO

MODELO	Ø EXT. [inch]	ENCAIXE	ESPESSURA	GRÃO
CERÂMICO	Ø3"	Velcro	13 mm	#30 - #50 - #100 - #200 - #400 #600 - #800 - #1500 - #3000

LIXA PARA LAPIDAÇÃO DE PISO



PROMOÇÃO DE LANÇAMENTO

PREÇO **RS**

*mínimo 20 peças

PRATO BOMAC - TIPO ESTRELA



PRATO BOMAC

GRÃO 120 R\$ 000,00 (par)

LINHA DE TRATAMENTO DE PISO – PRATO BOMAC

MODELO	Ø EXT. [mm]	APLICAÇÃO	GRÃO
COMPLETO	270	Concreto – Alta Resistência – Granilite	#16 - #36 - #60 - #120 - #220 - #400
REFIL	270	Concreto – Alta Resistência – Granilite	#16 - #36 - #60 - #120 - #220 - #400

* imagens meramente ilustrativas - ** ofertas válidas até o final de nossos estoques

0800 772 4499

LIGUE JÁ!!!
Ligação Gratuita

vendas@geosinter.com.br
nextel.: 11*43565

TURBO ESPIRAL



TURBO SEGMENTADO



R\$ 00,00
Ø 180 Furo 7/8"

TURBO CONTÍNUO

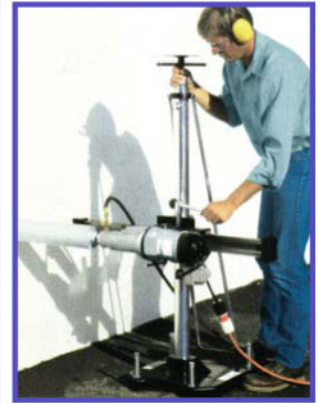


DISPONÍVEIS

RM 14
Furo 7/8"
Ø 110m
Ø 125m
Ø 150m
Ø 180m

LINHA DE PERFURAÇÃO - COROA INDUSTRIAL

MODELO	PREÇOS	Repastilhamento
Ø 2 1/4"	R\$	R\$
Ø 3 1/4"	R\$	R\$
Ø 4 1/4"	R\$	R\$
Ø 5 1/4"	R\$	R\$
Ø 6 1/4"	R\$	R\$



LINHA DE PERFURAÇÃO - COROA INDUSTRIAL

SÉRIE	CÓDIGO	COMPRIMENTO	ROSCA	Ø EXT. DISPONÍVEIS
ULTRA	CL 100	100mm	R. 1 14	Ø2" - Ø2 1/4" - Ø2 1/2" - Ø3 1/4" - Ø4" Ø4 1/4" - Ø4 3/4" - Ø5 1/4" - Ø6 1/4" - Ø7"
ULTRA	CL 400	400mm	R. 1 14	Ø1/2" - Ø5/8" - Ø3/4" - Ø1" - Ø1 1/8" - Ø1 1/4" - Ø1 1/2" - Ø1 3/4" Ø2" - Ø2 1/4" - Ø2 1/2" - Ø3 1/4" - Ø4" - Ø4 1/4" - Ø5" Ø5 1/4" - Ø6 1/4" - Ø7" - Ø7 1/4" - Ø8" - Ø8 1/4"
ULTRA	Repastilhamento	Variável	Todos	Repastilhamento

* imagens meramente ilustrativas - ** ofertas válidas até o final de nossos estoques

FORMAS DE PAGAMENTO



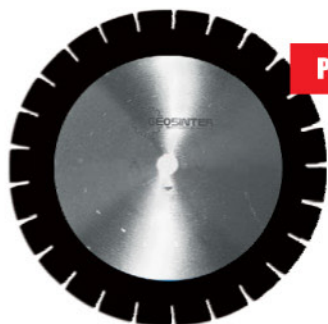
ATÉ 6X SEM JUROS

FORMAS DE ENVIO



TRANSPORTADORA

LINHA DE CORTE - SERRAS



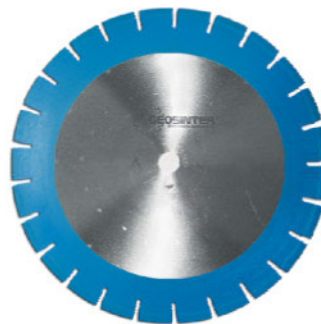
PROMOÇÃO

HS 800

ALTO PODER DE CORTE

PREÇO R\$000,00

Ø350x10mm - ECO



HS 500 AZUL - STANDARD

ALTO RENDIMENTO

Ø350x10mm -SUPER **PREÇO R\$000,00**

min. 3 pçs

LINHA DE CORTE - SERRAS

SÉRIE	CÓDIGO	ALTURA [mm]	APLICAÇÃO	CONCENTRAÇÃO	PREÇOS
EXTRA CC	HS 1200	10	Concreto Armado	Extrema	R\$ Consulte!
EXTREME	HS 500 laranja	10	Concreto Abrasivo	Extrema	R\$ Consulte!
SUPER	HS 500 azul	10	Concreto	Alta	R\$ Consulte!
ECONOFLEX	HS 800	10	Uso Geral	Média	R\$ Consulte!
ASFALTO	HS 500 preta	10	Asfalto	Alta	R\$ Consulte!

diâmetros disponíveis: Ø350 - Ø400 - Ø450 - Ø600mm



SUPER JD8

PREÇO R\$ 000,00

LINHA DE CORTE - JUNTA DE DILATAÇÃO

SÉRIE	CÓDIGO	ALTURA [mm]	ESPESSURA	CONCENTRAÇÃO
SUPER	JD3	10	3mm	Alta
SUPER	JD4	10	4mm	Alta
SUPER	JD6	10	6mm	Alta
SUPER	JD8	10	8mm	Alta
SUPER	JD10	10	10mm	Alta

diâmetros disponíveis: Ø350 - Ø450mm

* imagens meramente ilustrativas - ** ofertas válidas até o final de nossos estoques

0800 772 4499

LIGUE JÁ!!!
Ligação Gratuita

vendas@geosinter.com.br
nextel.: 11*43565

catálogo de ofertas

GEO EXPRESS



construção civil